

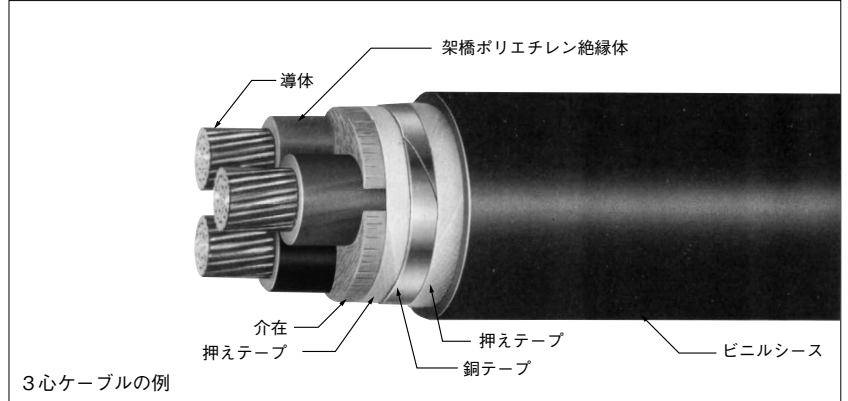
架橋ポリエチレン絶縁ビニルシース電力ケーブル

3300V **CV**

難燃シリーズ(F-CV)もあります。

- 規格：JCS 4516準拠
- 仕様書No.：HST-SS52-0000
(RoHS 2002/95/EC適合品)※
- 用途：電力用
- 導体最高許容温度：90℃
- 線心識別：3心：白，赤，青
- シース色：黒を標準とする。

仕様書



単心ケーブル

公称断面積 (mm ²)	導体形状	外径 (mm)	絶縁体厚さ (mm)	シース厚さ (mm)	仕上り外径 (約) (mm)	最大導体抵抗 (20℃) (Ω/km)	試験電圧 (kV/10分)	最小絶縁抵抗 (MΩ・km)	概算質量 (kg/km)	静電容量 (参考) (μF/km)	許容電流 (40℃) (A)
14	円形圧縮	4.4	2.5	1.7	14.0	1.31	9	2,500	285	0.24	105
22	円形圧縮	5.5	2.5	1.8	15.5	0.832	9	2,500	380	0.28	140
38	円形圧縮	7.3	2.5	1.8	17.5	0.481	9	2,000	555	0.35	195
60	円形圧縮	9.3	3.0	2.0	21	0.305	9	2,000	830	0.36	260
100	円形圧縮	12.0	3.0	2.1	24	0.183	9	1,500	1,250	0.44	355
150	円形圧縮	14.7	3.0	2.2	27	0.122	9	1,500	1,750	0.52	455
200	円形圧縮	17.0	3.5	2.3	30	0.0915	9	1,500	2,300	0.51	540
250	円形圧縮	19.0	3.5	2.4	32	0.0739	9	1,500	2,750	0.55	615
325	円形圧縮	21.7	3.5	2.5	35	0.0568	9	1,500	3,500	0.61	720
400	円形圧縮	24.1	4.0	2.6	39	0.0462	9	1,500	4,300	0.59	810
500	円形圧縮	26.9	4.0	2.7	42	0.0369	9	1,000	5,250	0.66	930
600	円形圧縮	29.5	4.0	2.8	45	0.0308	9	900	6,200	0.71	1,040
800	分割圧縮	34.0	4.5	3.1	51	0.0231	9	700	8,350	0.90	1,280
1,000	分割圧縮	38.0	4.5	3.2	55	0.0187	9	700	10,500	1.01	1,460

3心ケーブル

公称断面積 (mm ²)	導体形状	外径 (mm)	絶縁体厚さ (mm)	シース厚さ (mm)	仕上り外径 (約) (mm)	最大導体抵抗 (20℃) (Ω/km)	試験電圧 (kV/10分)	最小絶縁抵抗 (MΩ・km)	概算質量 (kg/km)	静電容量 (参考) (μF/km)	許容電流 (40℃) (A)
14	円形圧縮	4.4	2.5	2.2	27	1.34	9	2,500	845	0.24	83
22	円形圧縮	5.5	2.5	2.3	30	0.849	9	2,500	1,150	0.28	105
38	円形圧縮	7.3	2.5	2.5	34	0.491	9	2,000	1,700	0.35	145
60	円形圧縮	9.3	3.0	2.7	41	0.311	9	2,000	2,550	0.36	195
100	円形圧縮	12.0	3.0	2.9	47	0.187	9	1,500	3,900	0.44	265
150	円形圧縮	14.7	3.0	3.2	54	0.124	9	1,500	5,500	0.52	345
200	円形圧縮	17.0	3.5	3.5	62	0.0933	9	1,500	7,200	0.51	410
250	円形圧縮	19.0	3.5	3.6	66	0.0754	9	1,500	8,650	0.55	470
325	円形圧縮	21.7	3.5	3.9	73	0.0579	9	1,500	11,500	0.61	550

(JCS 0168Iによる)

- (備考1) 許容電流は気中暗渠布設による。
 (備考2) 単心の許容電流は3条S=2dの場合とする。2心以上は1条布設とする。
 (備考3) ※分割圧縮導体品は除く。